



# פרויקט חישמול מסילות רכבת ישראל



ברכבת ישראל מתחוללים בתקופה האחרונה שינויים טכנולוגיים ומבוצע פיתוח תשתיות מרחיק לכת. יש האומרים ששינויים אלו עולים על הדמיון של זקני הרכבת. ניתן לחזק את הדברים באמצעות מספר הנסיעות היומיות והשנתיות ברכבת ישראל: בתשעת החודשים האחרונים של שנת 2016 בוצעו ברכבת ישראל כ-44.7 מיליון נסיעות,

גבוהה מזו של קטרי דיזל. התייעלות המערכת באמצעות העברת יותר רכבות במערכת המסילות בזכות קיצור זמני ההאטה וההאצה, ושליטה טובה יותר בזמני הנסיעה. בצווארי הבקבוק (בעיקר לאורך נחל האיילון בתל אביב) יתאפשר ניצול יעיל יותר של המסילות, אשר פוקקות כיום את המערכת כולה.

לעומת 38.6 מיליון נסיעות בתקופה המקבילה ב-2015 - גידול של כ-16%. בנוסף, ממוצע הנסיעות היומי עמד ב-2016 על כ-218,000 נסיעות ביממה, גידול של כ-10% בהשוואה ל-198,000 נסיעות ב-2015. עלייה בביקושים נרשמה במרבית קווי הרכבת, הן הוותיקים והן החדשים. בחודש אוגוסט נרשמו כ-255,000 נסיעות ליום, שיא נסיעות יומי של כל הזמנים. מגמה זו, על פי כל התחזיות, רק תלך ותגבר, ועל כן יש להכין את תשתית הרכבת לקליטה של נוסעים נוספים.

- שיפור בדיוק ובעמידה בלוחות זמנים.
- אפשרות הקמת קווים חדשים באזורים בעלי טופוגרפיה הררית שבהם קטרי הדיזל אינם יכולים לשאת את הקרונות, למשל בקו המהיר לירושלים ובקו עכו-כרמיאל. יודגש, כי ללא מערך חישמול, אי-אפשר יהיה להקים קווים אלה.
- שיפור תנאי ההמתנה בתחנות בזכות הקטנת מיפגעי רעש הנגרמים בתהליך ההאטה וההאצה, וצמצום פליטות מזהמי אוויר ומטרדי ריח.

## רקע

לפעמים נדמה שהנחת מסילת ברזל היא יצירת קווים מקבילים שלכאורה אינם נפגשים, אך האמת היא שהנחת מסילת ברזל היא רק הרובד העליון במבנה הנדסי חוצה-תחומים, כגון הנדסה אזרחית, תקשורת ואלקטרוניקה, חשמל, תוכנה, ועוד תחומים רכבתיים רבים שאינם נראים במבט ראשון. פרויקט חישמול מסילות רכבת ישראל הוא פרויקט רב-תחומי ונדיר בגודלו ביחס לפרויקטים שהוקמו עד כה בישראל. גודלו נתון בשני מישורים - פריסתו על פני 420 קילומטרים של מסילות מחושמלות, ותיקוצבו. נוסף על כך, שינויים בטכנולוגיה מחייבים שינוי בתפעול הרכבת ובאחזקתה, שכן הוספת אלמנטים, ובמיוחד אלמנטים חשמליים, מחייבת משנה זהירות ותורת הפעלה ואחזקה שונה לחלוטין מזו הנהוגה כיום.

## בטרם נבחרה טכנולוגיית החישמול העילי, נבחנו לעומק גם טכנולוגיות אחרות:

- חלופת הולכה באמצעות פס שלישי. זו טכנולוגיה מיושנת שכרוכה בה סכנת חישמול. הרכבות נחותות בהרבה מהחלופה המועדפת, הן באמינותן והן במהירותן.
  - חלופת הנעה באמצעות חומרי דלק פחותי-זיהום. פתרון זה מונע רק את זיהום האוויר. יתרונותיה האחרים של מערכת החישמול העילית, כגון אמינות, מהירות, גמישות, חיסכון כלכלי וסבירות טכנולוגית מוכחת - אינם באים לידי ביטוי בשיטה זו.
  - חלופת ריחוף מגנטי. זהו פתרון עבור רכבות מהירות הכרוך בהחלפת התשתיות בתשתיות חדשות, יקרות מאוד. טכנולוגיה זו היא עדיין בשלב ניסיוני בעולם כולו, וטרם נצבר המידע הדרוש להצדקת השימוש בה.
  - חלופה משולבת של דיזל וחישמול. חלופה זו תאפשר הימנעות מהקמת מערכת חישמול עילית באזורים רגישים. תפעולה נמצא לא-יעיל, יקר ומסוכן.
  - חלופות טכנולוגיות נוספות, כגון תאי דלק, רכבת חשמלית נטענת ואחרות.
  - נבחנו גם חלופות חדשות וניסיוניות, אך בשלב הפיתוח הנוכחי שלהן מדובר במערכת לא יעילה ויקר, והשלמת הפיתוח צפויה רק בעוד שנים רבות.
- על מנת לאפשר את המעבר מקטרים המונעים בדיזל להנעה חשמלית מציעה התוכנית להקים מערכת חישמול תומכת לאורך מסילות הרכבת, המתבססת על האלמנטים הבאים:
- עמודי רשת מגע עילית לאורך 420 הקילומטרים של המסילה.
  - 14 תחנות השנאה לאורך הצירים המחושמלים, במרחקים של כ-40 קילומטרים ביניהן בשלב ראשון, והקמת תחנות שנאים עצמאיות לקווים מהירים עבור הקו המהיר העתידי.

במאמר זה ננסה לתמצת את המרכיבים השונים שכולל פרויקט זה, בתחום ההנדסי בכלל ובתחום החשמל בפרט.

פרויקט החישמול פועל במסגרת תוכנית תשתיות לאומיות (תת"ל 18). תוכנית זו נועדה לאפשר לרכבת ישראל להפעיל את מערך הרכבת הארצי באמצעות חישמול עילי, כתחליף להנעת קטרים בדיזל. התוכנית נועדה להקים את מערכת הולכת החשמל החדשה. להנעה חשמלית יתרונות רבים על פני הנעה בדיזל, הן בהיבט התפעולי של הרכבת והן בהיבט של שיפור מסוים באמינות ובתנאי השירות לנוסעים בתחבורה הציבורית, ומשום כך, ברוב מדינות העולם מונעות הרכבות באמצעות מערכות חשמליות.

## יתרונות ההנעה בחישמול הם אלה:

- קיצור משך זמן הנסיעה בשל יכולת הקטר החשמלי לקצר את משך ההאטה וההאצה, ובשל יכולתו לפתח מהירות מְרֵבֵית

## איור 2: הפנטוגרף - זרוע מגע של הקטר החשמלי



ותפקידו להעביר את האנרגיה מרשת החשמל אל הקטר החשמלי המניע את גלגלי הקטר (איור 2).

בעת נסיעת הרכבת חייב מגע הזרוע הנמצאת על גג הקטר החשמלי ברשת העילית להיות אחיד ככל הניתן, ללא נקודות "קשות" למגע. מסיבה זו אסור להשתמש במחברים (מופות) ברשת החשמל הרכבתית, ובסיומו של קטע רשת (אלמנט מתיחה), ובתחילתו של אחר, מבוצע מעבר הנקרא Over Lap, שמשמעו חיבור שני קטעי רשת במקביל. אורכו של כל קטע רשת הוא בערך 1.2 קילומטרים, והוא תלוי בתוואי המסילה ובאורך התיל המסופק, ואילו אורכו של הקטע הנמצא במקביל הוא 150-250 מטרים.

### מבנה הרשת והעמודים

תפקידם של עמודי רשת המגע העילית הוא לשאת את העומס המכאני של רשת המגע העילית. כפי שצוין לעיל, רשת זו נמצאת במגע מתמיד עם זרוע המגע שעל גג הקטר, ומשום כך, מערך הזרועות המותקנות על גבי העמודים חייב להיות בעל גמישות מסוימת כלפי הכוחות הדינמיים המופעלים על זרועות אלו.

ניתן למצוא עמודי רשת רכבתית מסוגים שונים, כגון עמודי מסבך (דיאגנליים), בטון, ברזל מגולוון בצורת צינור או H. על גבי עמודים אלו תותקן מערכת זרועות הנקראת Cantilever. חשוב לציין שמעריך הזרועות שעל גבי העמודים לא רק נושא עליו עומס מכאני; הוא גם נמצא תחת מתח מתמיד של 25kV, ובשל כך יש צורך לבדוד את העמוד מהמתח. בידוד זה נעשה באמצעות מבדודים בעלי אורך של 600mm הנמצאים בתווך שבין העמוד לבין הזרוע (כמתואר באיור 3). יתרה מזאת, העמוד מוארק לקרקע באמצעות מוליך ואלקטרודת הארקה מקומית, בנוסף ליסוד.

### מתיחת הרשת

רשת החשמל הרכבתית התלויה על העמודים מתוחה בכל מקטע שלה בשני כיוונים לאורך ולרוחב.

מתיחה לאורך - מתיחת הרשת לאורכה מחויבת על מנת להקטין ככל האפשר את שיקוע הרשת, ולשמור על מקבילות ועל גובה קבועים ביחס למסילה. גובה רשת המגע (החלק הנמוך ביותר) יכול לנוע בטווח של 5.1m-6m ביחס לגובה המסילה. מתיחת הרשת נעשית באמצעות משקולות על גבי העמודים, השומרים על מתיחה קבועה.

מתיחה לרוחב - מתיחת הרשת לרוחב שונה בתכלית מהמתיחה לאורך, ותפקידה ליצור רשת הפרוסה בצורת זיגזג על פני רוחב המסילה. צורה זו של הרשת מונעת שחיקה מוגברת של זרוע המגע.

בצד יתרונות ההנעה החשמלית ישנם גם חסרונות, שהבולט בהם הוא חשש מקרינה אלקטרומגנטית. בעולם כולו טרם נקבע כי לקרינה זו יש השפעות בריאותיות, אך גם טרם הוכח שאין לה השפעות במובן זה. לכן הוחלט להשתמש כאן בעקרונות "הזהירות המונעת", ולשם כך אומץ התקן השווייצרי, שהוא התקן המחמיר ביותר הקיים בעולם בנושא זה, אשר קובע כי הקרינה לא תעלה על 10 מיליגאוס.

בתוכנית ננקטה הקפדה חמורה עוד יותר בביצוע האמור בתקן זה - באמצעות הטמעת מירווחי ביטחון רבים (המסומנים בתוכנית כמגבלות בנייה ופיתוח ברוחב של עד 10 מטרים), וכן שימוש במודלים מחמירים לחיזוי קרינה. על פי מודלים שבוצעו, הקרינה לא תעלה על 6 מיליגאוס בקווים העמוסים ביותר, והיא תהיה 3-4 מיליגאוס בקווים העמוסים פחות.

חשוב לציין כי לשם חישוב הרכבת העניק המשרד להגנת הסביבה "היתר סוג" למיתקניה המחושמלים.

### מערך החישמול הרכבתי

ניתן לחלק את מערך החישמול הרכבתי לשלושה תחומים עיקריים: רשת המגע העילית, תחנות השנאה הרכבתיות, ומעריך השליטה והבקרה הארצית.

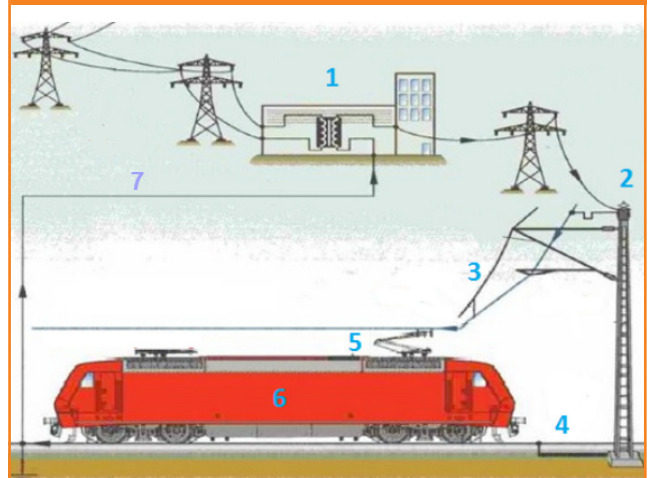
### רשת המגע העילית - (OCS) Overhead Contact System

רשת החשמל העילית, שתתפרס על פני מסילה באורך 420 קילומטרים, ובאורך כולל של יותר מ-1,200 קילומטרים, תכלול למעלה מ-30,000 עמודי רשת ועוד עשרות אלפי פריטי רשת נוספים. הרשת אמורה להעביר אנרגיה לקטר החשמלי תוך כדי תנועתו אל עבר היעד. רשת זו היא ייחודית, ומשרתת את צורכי הרכבת בלבד. באיור 1 מתואר מערך העברת האנרגיה החשמלית מנקודת הזינה ועד הקטר החשמלי.

הרשת הרכבתית בנויה מתיל נושא ותיל מגע, במתח רשת של 25 קילו-וולט חד-מופעי המוזן ישירות מתחנת השנאה רכבתית (ראו הסבר בהמשך). כמתואר באיור 2, תיל המגע נישא על גבי התיל הנושא באמצעות מקשרים (Droppers), שתפקידם לייצב אותו במקביל למסילה.

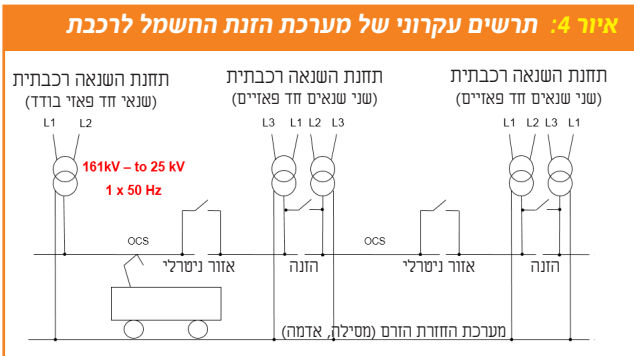
יש לציין, שרשת החשמל הרכבתי נמצאת במגע מתמיד עם רכיב המותקן על גג הקטר, הנקרא זרוע מגע לקטר חשמלי (פנטוגרף),

## איור 1: תרשים עקרוני של מערך העברת האנרגיה החשמלית מנקודת הזינה ועד הקטר החשמלי



1. תחנת השנאה רכבתית
2. רשת מגע רכבתי כולל זרועות
3. תיל נושא ותיל מגע
4. הארקה
5. זרוע מגע לקטר חשמלי
6. קטר חשמלי
7. מערכת החזרת הזרם

באיור 4 מוצג לדוגמא תרשים של מערכת הזנת החשמל לרכבת, הכולל את תחנות ההשנאה, השנאים הרכבתיים, וקווי רשת המגעה העילית.



### השנאים הרכבתיים

השנאים הרכבתיים הם שנאים תלת-פאזיים מצד המתח העליון, אך בשונה משנאי סטנדרטי, הם מחוברים רק לשתי פאזות מרשת המסירה בצד 161kV עם אפשרות להחליף תמיד פאזות לצורכי איזון ברשת. מצד המתח הגבוה, השנאי הוא דו-פאזי, כאשר הדק אחד מזין במתח של 25kV ד-פאזי, והדק שני מהווה חיבור לזרמים החוזרים.

שנאים אלו יכולים להעביר אנרגיה בהספקים גבוהים מאוד למשך זמן קצר יחסית, ובהתאם למשטר התפעול של הרכבות בשעות העומס בבוקר ובערב.

כל השנאים עומדים בתקן הרכבתי EN 50329, ונבחרו לעמידות עומס ב-CLASS VI.

### מערכת שליטה ובקרה ארצית

עבור המערכת המחושמלת הארצית נבנה מרכז בקרה ארצי המכיל מערכת פנימית Supervisory Control And Data Acquisition (SCADA) לצורך פיקוח, שליטה ובקרה ואיסוף נתונים. לשם ביצוע הניטור, יש לאסוף נתונים על מצבה התפעולי של רשת החישמול באמצעות רכיבים המותקנים ברשת המחושמלת, כך שתתקבל תמונה עדכנית של רשת החישמול על כל רכיביה בזמן אמת.

העברת הנתונים אל מערכת הבקרה הארצית מבוצעת באמצעות ציוד שליטה מרחוק Telecontrol הממוקם לאורך המסילה ובתחנות ההשנאה הרכבתיים.

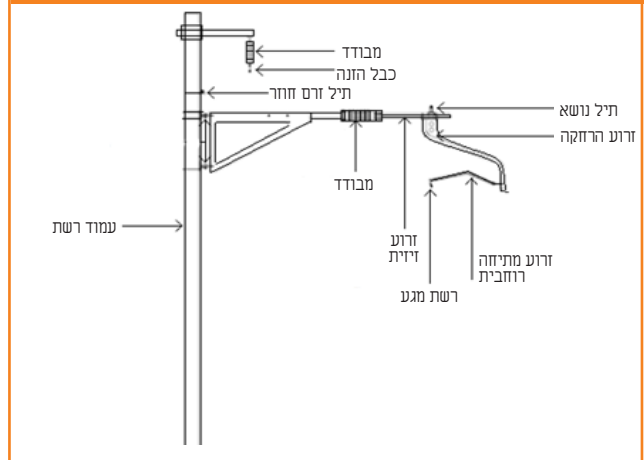
מערכות השליטה והבקרה בכלל, וברכבת ישראל בפרט, מחויבות במיגון בפני מתקפות סייבר מצד גורמים שונים, ורכבת ישראל משקיעה מאמצים ומשאבים רבים בנושא זה על מנת להגיע להגנה מרבית.

### סיכום

במאמר זה הצגנו בקווים כלליים את פרויקט החישמול של רכבת ישראל. נכון לימים אלו שוקדת רכבת ישראל על תכנונים עתידיים לקראת 2030 ואף 2040.

נכון וחשוב לרכבת ישראל לפתח את מערך המסילות והקווים המחושמלים כך שכל אחד ואחת מאיתנו יזכה לתחבורה ציבורית ראויה וקרוב ככל האפשר לביתו, כמנוף לצמיחה של המשק כולו. לאור עליית כמות הנסועה בכלי רכב פרטיים, אין ספק שרכבת ישראל מהווה את שלד היסוד של התחבורה הציבורית הבין-עירונית בישראל, והיא נועדה בעיקר ליצור חיבור יעיל ומהיר בין המטרופולינים.

### איור 3: רשת המגעה העילית



### תחנות השנאה רכבתיות (תה"רים)

תפקידן של תחנות ההשנאה הרכבתיות (TS) Traction Substation הוא להוריד את מתח ההזנה ממתח עליון (161 קילו-וולט ממקטע המסירה של חברת החשמל) למתח הרשת הרכבתית (25 קילו-וולט). תחנות ההשנאה הרכבתיות כוללות מערכות פיקוד, הגנות, בקרה, שליטה מקומית ושליטה מרחוק (Telecontrol). מיקומן נקבע בקרבת מערך המסילות ככל הניתן, לשם הזנת רשת החישמול העילית. התחנות נפרסות לאורכה ולרוחבה של רשת המסילות על מנת לאפשר ביזור של מקורות האנרגיה ולשמור על רמות המתח הנדרשות להפעלה. המרחק האופייני שבין תחנות ההשנאה הרכבתיות הוא בסביבות 20-40 קילומטרים.

בין שתי תחנות ההשנאה הרכבתיות לא מתקיים קשר חשמלי בגלל הפרש פאזות, והן מופרדות באמצעות איזור נייטרלי (Neutral Zone). איזור חץ זה משמש כמבודד בעבודה רגילה, אך ניתן לקצרו בעת תקלה לשם הזנה מתחנת השנאה סמוכה בעלת יכולת גיבוי. במקרה של תקלה, איזור נייטרלי זה מחויב בהפעלה תקינה, שאם לא כן, משמעותו קצר גלווני בין שתי תחנות השנאה (איור 4).

הרשת החשמלית תהיה מוגנת בעיקר באמצעות ממסרי הגנת מרחק למתח גבוה על מנת להבדיל בין זרמי קצר לזרמי עבודה, מפני שזרמי הקצר הרחוקים מתחנות ההשנאה הרכבתיות אף קטנים מזרמי העבודה.

החזרת הזרם אל תחנות ההשנאה הרכבתיות נעשית במספר אמצעים:

- מסילות הברזל כמוליך העיקרי
- תיל מוליך חוזר על גבי עמודי הרשת הרכבתית
- דרך האדמה

### המערך החשמלי של תחנת השנאה רכבתית כולל את הרכיבים העיקריים הבאים:

- שנאים גדולים (שנ"גים) רכבתיים למתח עליון, 161kV/27.5kV בהספק של 2x30MVA / 2x45MVA
- מסדר מתח עליון סגור מבודד בגז SF6 בעל מתח נומינלי 161kV מטיפוס Encapsulated GIS
- לוח מתח גבוה חד-פאזי למתח נומינלי 25kV להזנת מערכת הולכה החישמול
- 4-6 קווי הזנה (הזרקה) תת-קרקעיים לרשת עילית ולמתחמים ממסרי הגנה ורכיבי Intelligent Electronic Device (IED)
- מערכות מנייה ומדידת אנרגיה
- מערכת פנימית לשליטה ובקרה לתחנות ההשנאה הרכבתיות
- לוחות במתח נמוך
- מערכות גיבוי וגנרציה במצב חירום (גנרטור, מצברים, אל-פסק וכיו"ב)